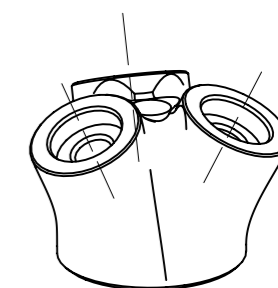
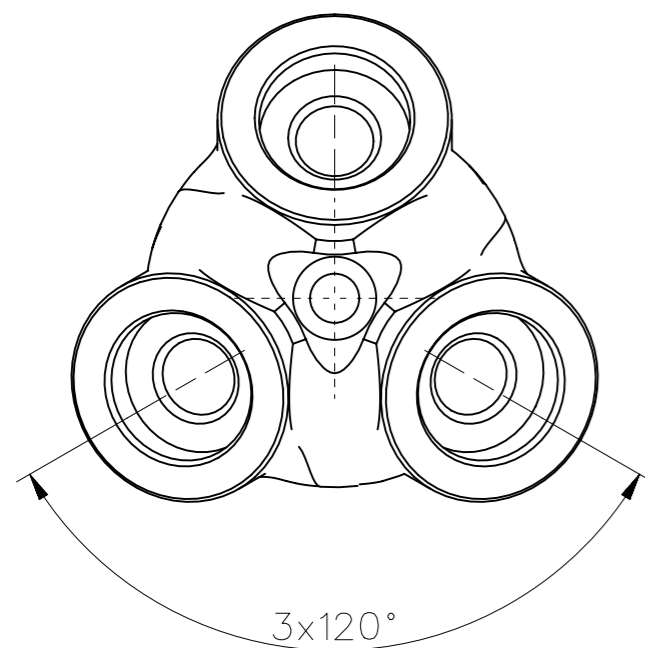
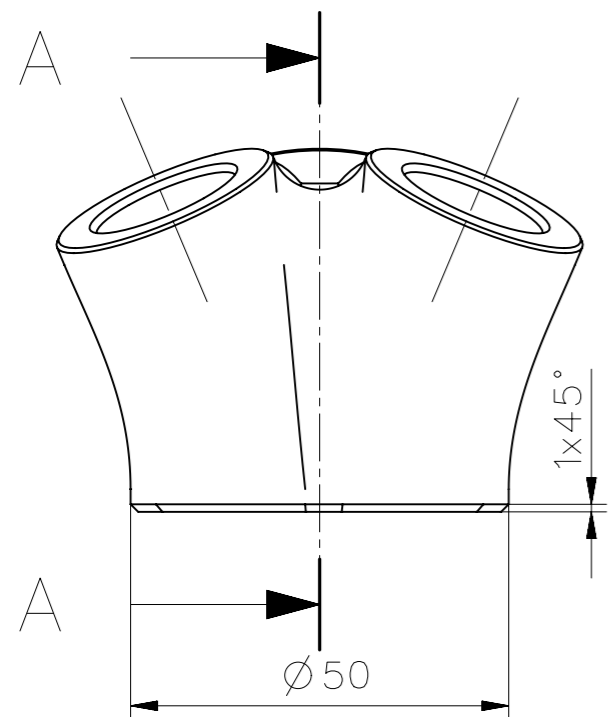
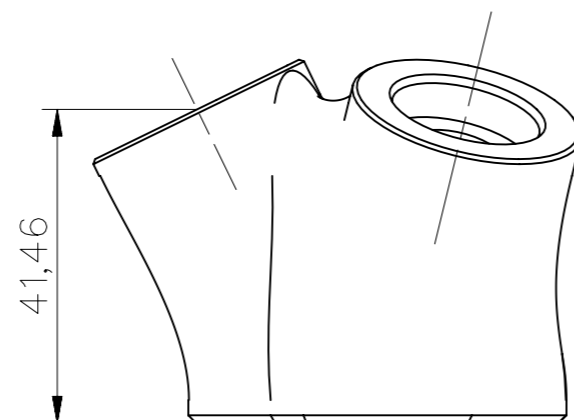
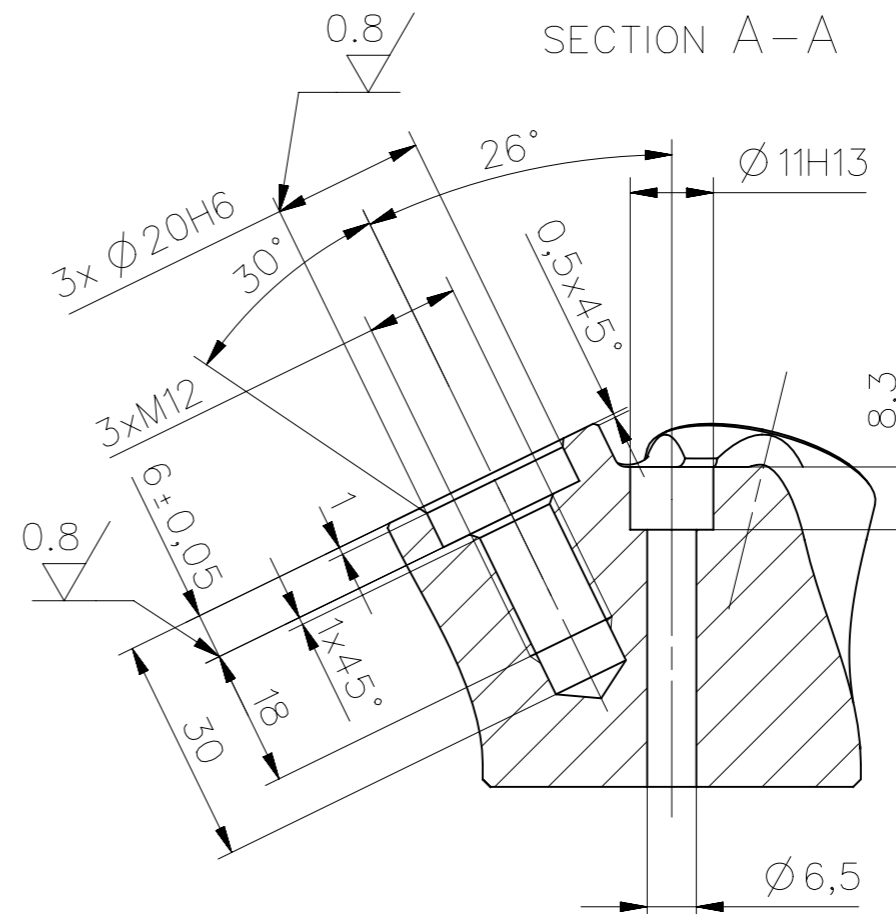


3.2/ (0.8/)

SECTION A-A



Zavit M12 frezovat

MATERIAL		PODPIS	DATUM	MERITKO 1:1
POLOTOVAR	NAVRHL			
PROMITANI $\text{E} \oplus$ [ISO E], DRSNOSTI Ra	KRESLIL			HMOTNOST /1000 kg
TOLEROVANI PODLE ISO 8015	SCHVALIL			SESTAVA
PRESNOST ISO 2768 mK	PROJEKT			KUSOVNIK



SKUP. NAZEV
— —
CISLO VYKRESU
LIST 1
LISTU 1

Drzak
03-0001-01
REVIZE