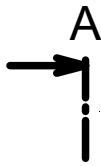


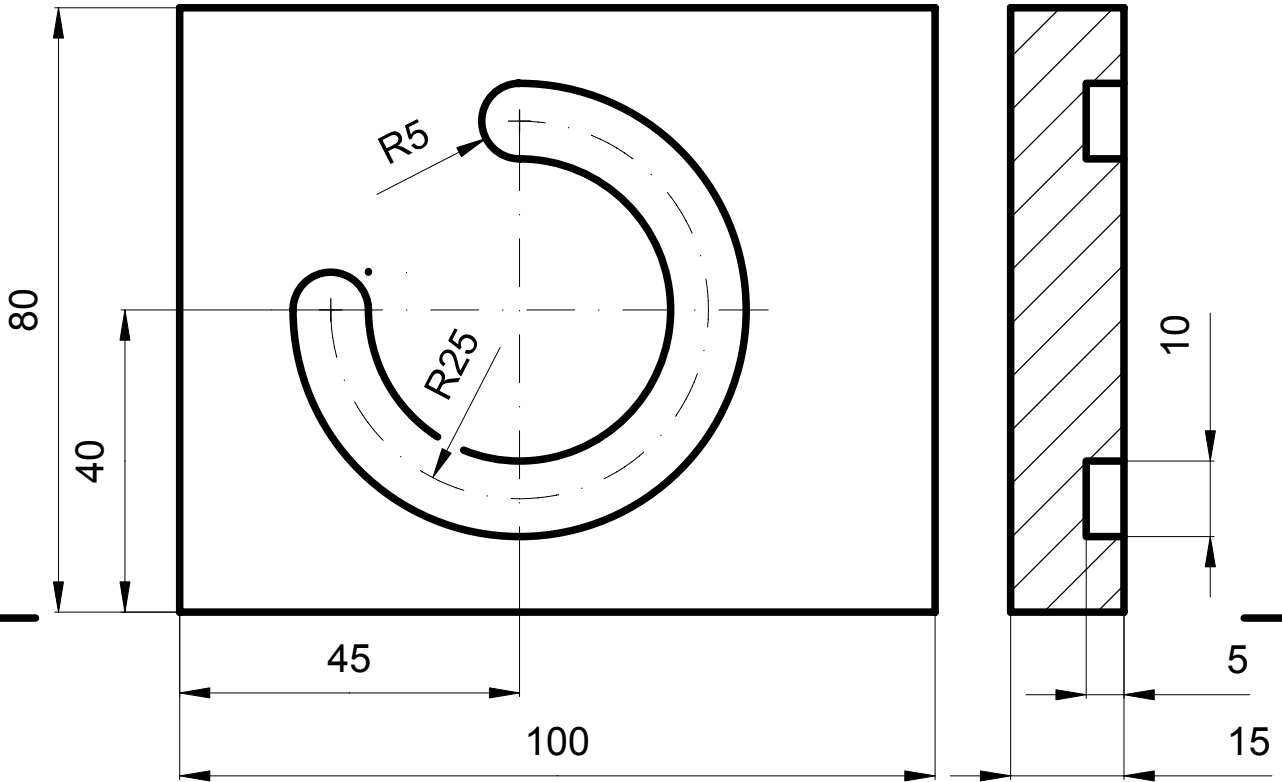
1 2 3 4

A



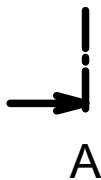
A - A

B



C

D



$R_a$  3,2

E

INDEX	ZMENA	DATUM	PODPIS	TOLEROVÁNÍ ISO 8015	
				PŘESNOST ISO 2768 - mK	
				PROMÍTÁNÍ	
ZN.MAT.: 11 600.0			T.O.: 001	HMOTNOST: kg. 0.94	MER.: 1:1
ROZM.-POLOT.: 80x15-100				CSN	TR.C.:
POM.ZAR.:		NORM.REF.:		POZN.:	C.KUSOVNÍKU:
VYPR.: Staňková				STARÝ V.:	C.V.:
PREZK.:		SCHVÁLIL: Polzer 16.7.2008			
TECHNOL.:					
NÁZEV: Deska 008				LISTU: A4-2008/008 LIST:	

F